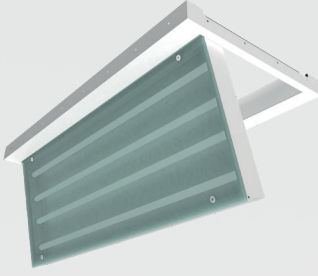


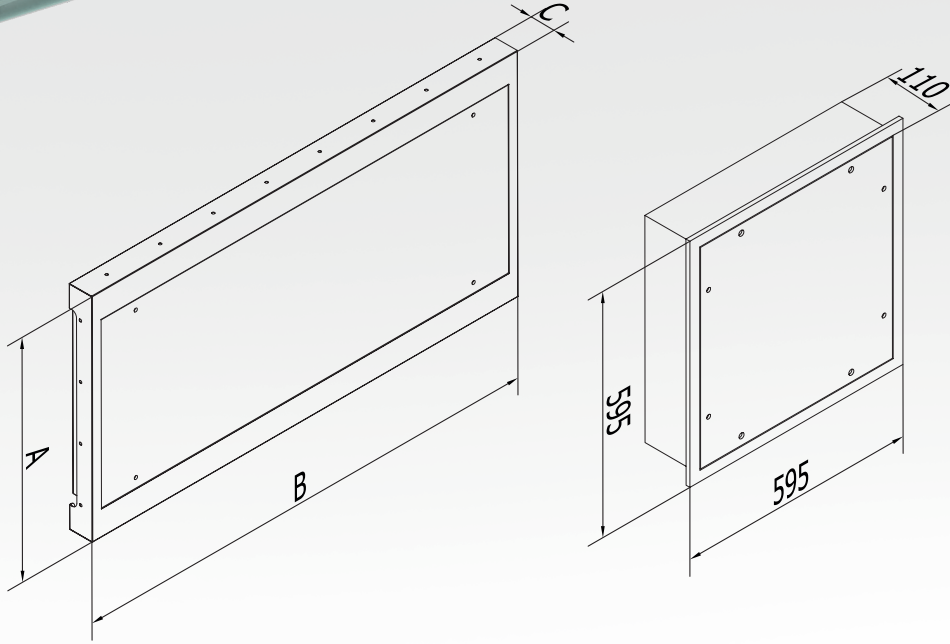
LED AYDINLATMA ARMATÜRLERİ

LP- Serisi METİSAFE MODULER TEMİZ ODA AYDINLATMA ARMATÜRÜ
CL- Serisi UNİVERSAL TEMİZ ODA AYDINLATMA ARMATÜRÜ

LP Serisi Montaj Tipi	: Metisafe Modüler Temiz Oda Panel Sistemleri İle Uyumlu
CL Serisi Montaj Tipi	: Sandviç Panel ve Asma Tavan İle Uyumlu
Difüzör	: 6 mm Temperli Opak Cam
Işık Renk Sıcaklığı	: 3000 Kelvin
Çalışma Sıcaklığı	: -25C° - 50C°
Yapı Malzemesi	: Galvanizli Çelik Üzeri Elektrostatik Boyalı veya Paslanmaz Çelik
Led	: ≥50.000 saat, yüksek etkinlik faktörüne ve renksel geriverime sahip
Çalışma Voltajı	: 220-240V / 50-60 Hz



LP-Serisi Aydınlatma armatürleri açılabilir özelliği ile sızdırmaz servis kapağı olarak da kullanılabilir. Temiz oda içerisinden negatif plenyumdaki ekipmanlara hızlı ulaşım imkanı sağlamaktadır.



MODEL	ANA GÖVDE MALZEMESİ	ÖLÇÜLER (AXBXH)	GÜÇ (W)	RENK SICAKLIĞI (KELVİN)	AĞIRLIK
LP-325x1300-SS	Paslanmaz çelik	325x1300x70	32 W	4000K	14 Kg
LP-325x1300-GS	Galvanizli çelik			4000K	14 Kg
LP-650x1300-SS	Paslanmaz çelik	650x1300x70	64 W	4000K	25 Kg
LP-650x1300-GS	Galvanizli çelik			4000K	25 Kg
LP-650x650-SS	Paslanmaz çelik	650x650x70	36 W	4000K	15 Kg
LP-650x650-GS	Galvanizli çelik			4000K	15 Kg
CL-595x595-SS	Paslanmaz çelik	595x595x110	36 W	4000K	13 Kg
CL-595x595-GS	Galvanizli çelik			4000K	13 Kg



DIM :Şiddeti ayarlanabilir (Opsiyonel)

SS : Paslanmaz Çelik

GS : Galvanizli Çelik Üzeri Elektrostatik Boya

Ölçüler : En x Boy

LP- Serisi

CL- Serisi



Şiddeti
Ayarlanabilir
(Opsiyonel)